

SCHEDA TECNICA

Modello AIR

Formato 7ft

Perimetro esterno lato A: 120cm

Campo gioco lato A: 100cm

Perimetro lato B: 230cm

Campo gioco lato B: 200cm

Copertura: 2 o 3 pezzi

Peso Biliardo : 285kg

Peso copertura: 46kg

Formato 8ft

Perimetro esterno lato A: 142cm

Campo gioco lato A: 112cm

Perimetro lato B: 254cm

Campo gioco lato B: 224cm

Copertura: 2 o 3 pezzi

Peso Biliardo : 360kg

Peso copertura: 52kg

Formato 9ft

Perimetro esterno lato A: 157cm

Campo gioco lato A: 127cm

Perimetro lato B: 284cm

Campo gioco lato B: 254cm

Copertura: 4 pezzi

Peso Biliardo : 410kg

Peso copertura: 75kg

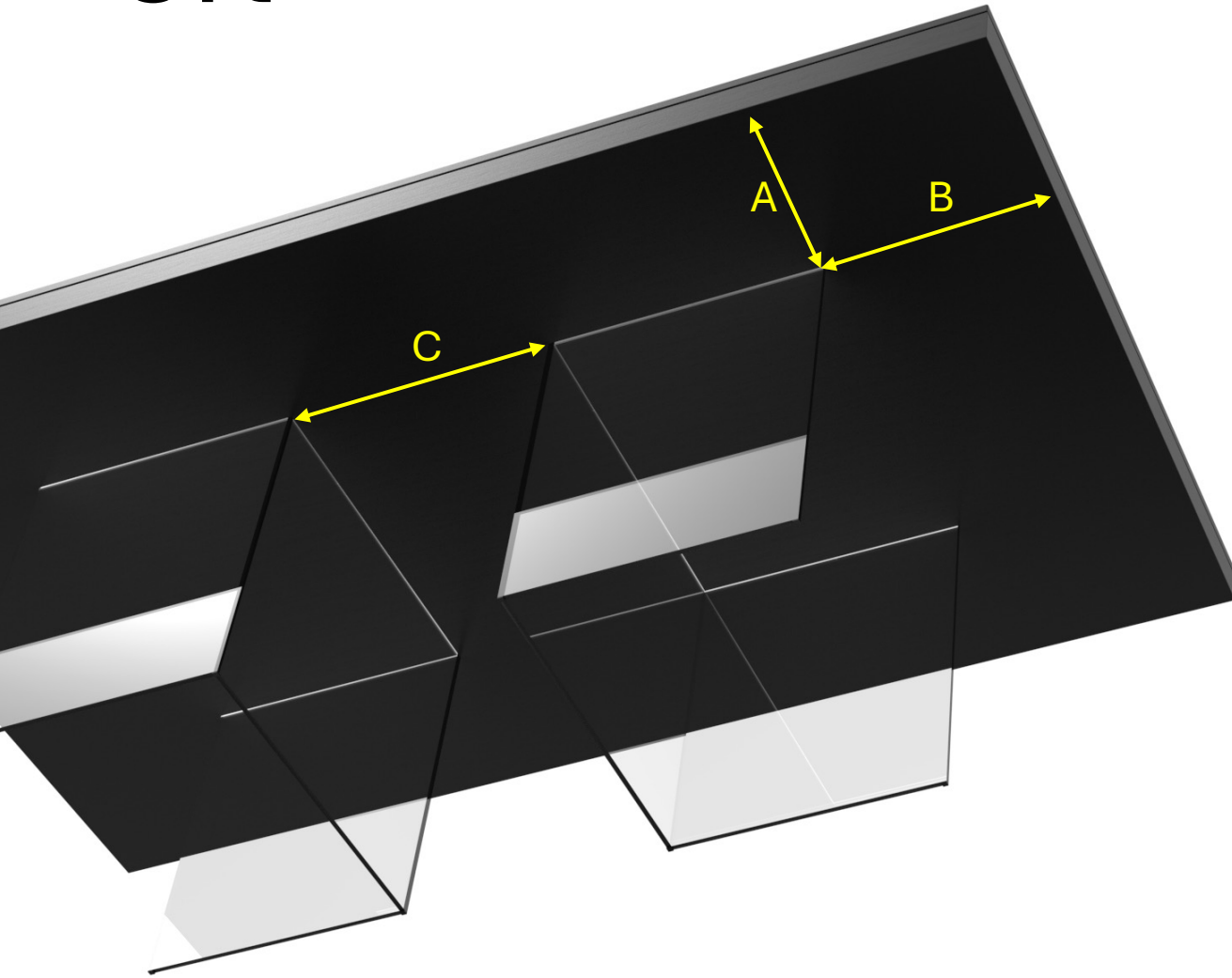


- A (spessore biliardo): 10,5cm
- B (altezza da terra): 68,5 cm

- Altezza totale biliardo: 79cm
- Spessore copertura in legno: 2cm
- Spessore copertura in vetro/plexiglass: 1cm

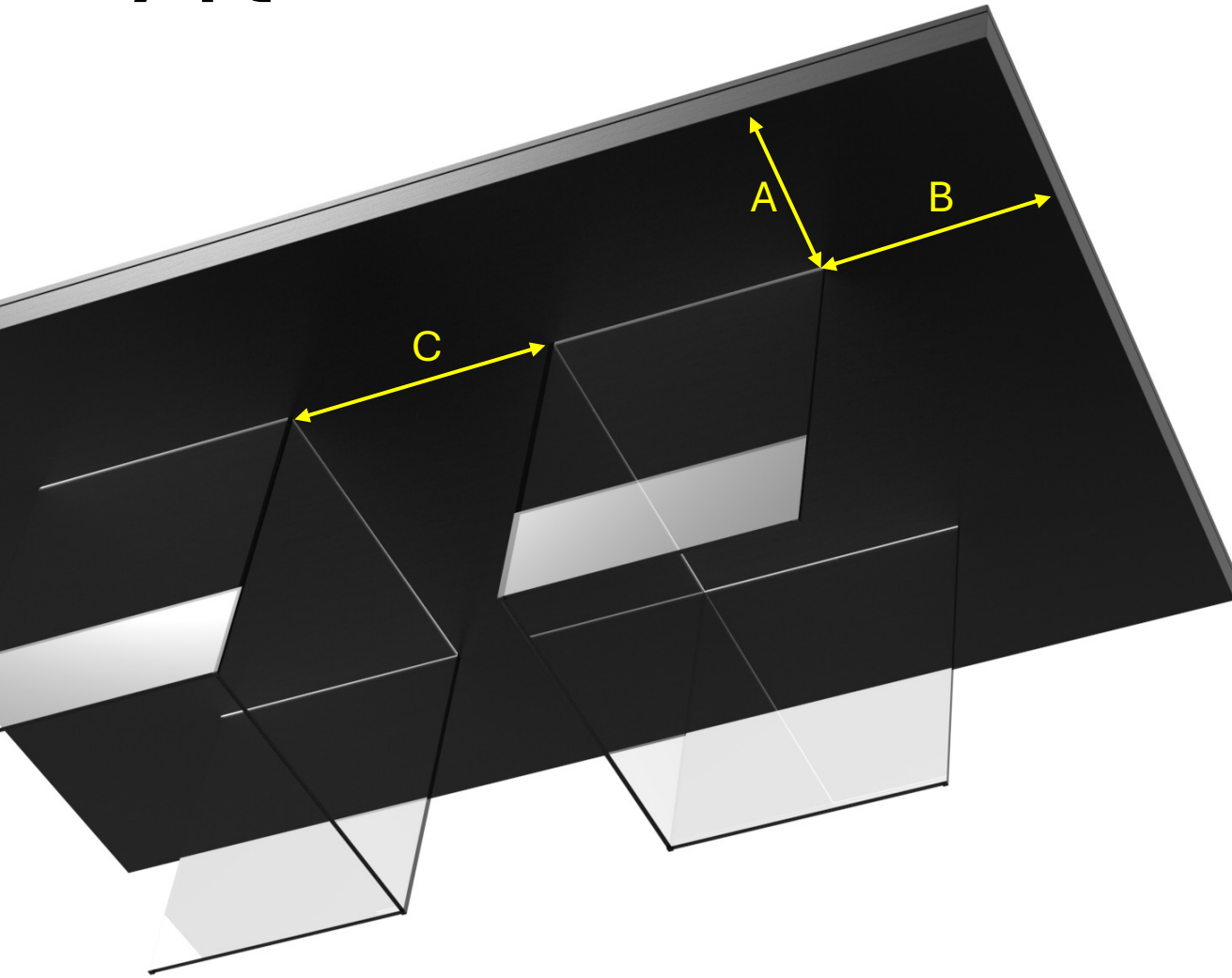


8ft



- Vetro Antisfondamento: doppia lastra da 0,8cm con pellicola interna
- A: 35cm
- B: 36 cm
- C: 72cm

7ft



- Vetro Antisfondamento: doppia lastra da 0,8cm con pellicola interna
- A: 35cm
- B: 39 cm
- C: 68cm